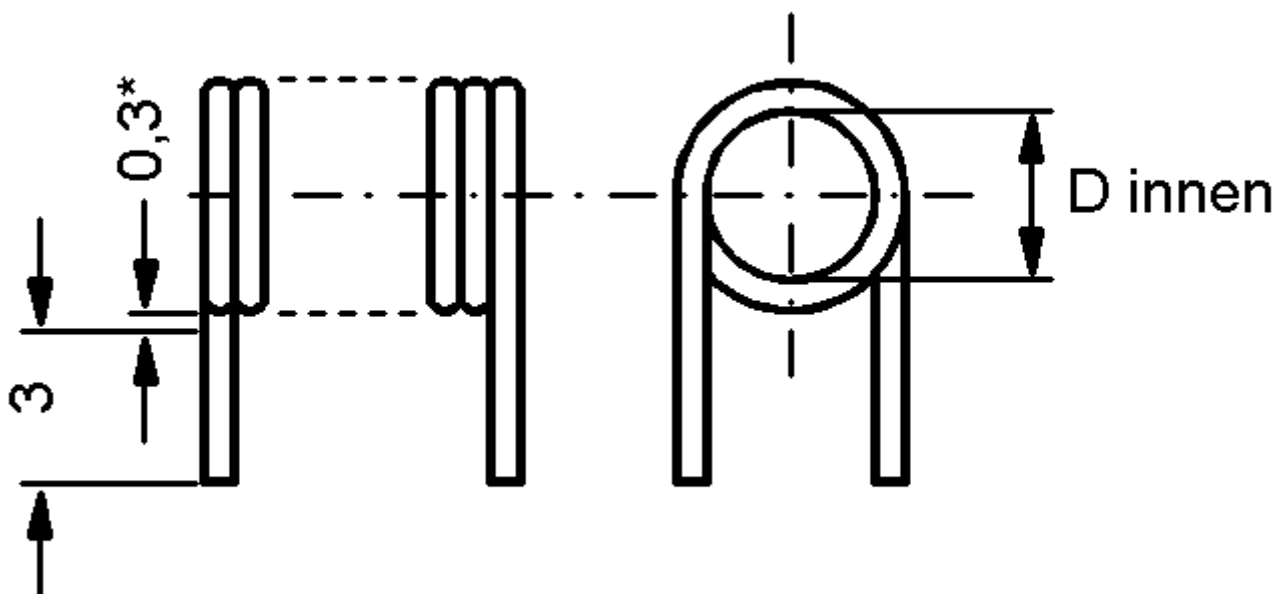


## Induktivitäten von selbstgewickelten Luftspulen für HF-Anwendungen von 5 bis 300nH

Durchmesser Innen [mm]	Anzahl der Windungen mit 0,45mm CuL								
	1,5	2,5	3,5	4,5	5,5	6,5	7,5	8,5	9,5
1,0	5nH	7nH	10nH	12nH	15nH	17nH	20nH	22nH	25nH
1,5	7nH	11nH	16nH	22nH	27nH	31nH	38nH	43nH	49nH
2,0	10nH	16nH	24nH	32nH	40nH	50nH	59nH	67nH	75nH
2,1	11nH	17nH	26nH	36nH	45nH	55nH	65nH	73nH	85nH
2,2	12nH	18nH	28nH	37nH	50nH	60nH	70nH	81nH	90nH
2,3	12nH	19nH	30nH	40nH	52nH	63nH	75nH	86nH	100nH
2,4	12nH	20nH	32nH	43nH	55nH	66nH	79nH	92nH	105nH
2,5	13nH	22nH	33nH	45nH	59nH	70nH	85nH	100nH	113nH
2,6	14nH	23nH	35nH	47nH	62nH	75nH	90nH	105nH	120nH
2,7	14nH	24nH	37nH	51nH	66nH	80nH	97nH	112nH	127nH
2,8	14nH	25nH	39nH	53nH	70nH	85nH	103nH	117nH	135nH
2,9	15nH	27nH	40nH	56nH	72nH	90nH	105nH	125nH	143nH
3,0	15nH	28nH	42nH	59nH	75nH	94nH	113nH	132nH	150nH
3,1	15nH	29nH	45nH	63nH	80nH	100nH	120nH	140nH	160nH
3,2	15nH	30nH	47nH	65nH	83nH	105nH	125nH	147nH	170nH
3,3	16nH	31nH	49nH	67nH	88nH	110nH	134nH	155nH	175nH
3,4	16nH	33nH	51nH	70nH	93nH	115nH	138nH	160nH	185nH
3,5	17nH	34nH	54nH	74nH	97nH	123nH	146nH	170nH	200nH
3,6	18nH	35nH	55nH	77nH	100nH	125nH	151nH	175nH	203nH
3,7	19nH	37nH	58nH	81nH	105nH	132nH	165nH	189nH	219nH
3,8	20nH	38nH	60nH	85nH	110nH	140nH	168nH	200nH	228nH
3,9	20nH	40nH	63nH	87nH	115nH	144nH	174nH	205nH	232nH
4,0	20nH	41nH	65nH	91nH	120nH	148nH	180nH	211nH	247nH
4,1	21nH	42nH	66nH	95nH	125nH	155nH	186nH	220nH	256nH
4,2	22nH	43nH	69nH	97nH	130nH	163nH	196nH	230nH	268nH
4,3	22nH	43nH	70nH	100nH	132nH	166nH	202nH	240nH	280nH
4,4	23nH	45nH	72nH	104nH	138nH	173nH	210nH	250nH	290nH
4,5	23nH	47nH	75nH	108nH	144nH	180nH	220nH	260nH	300nH

### Luftspule 0,45CuL



\* nicht verzinkt  
Maße in mm